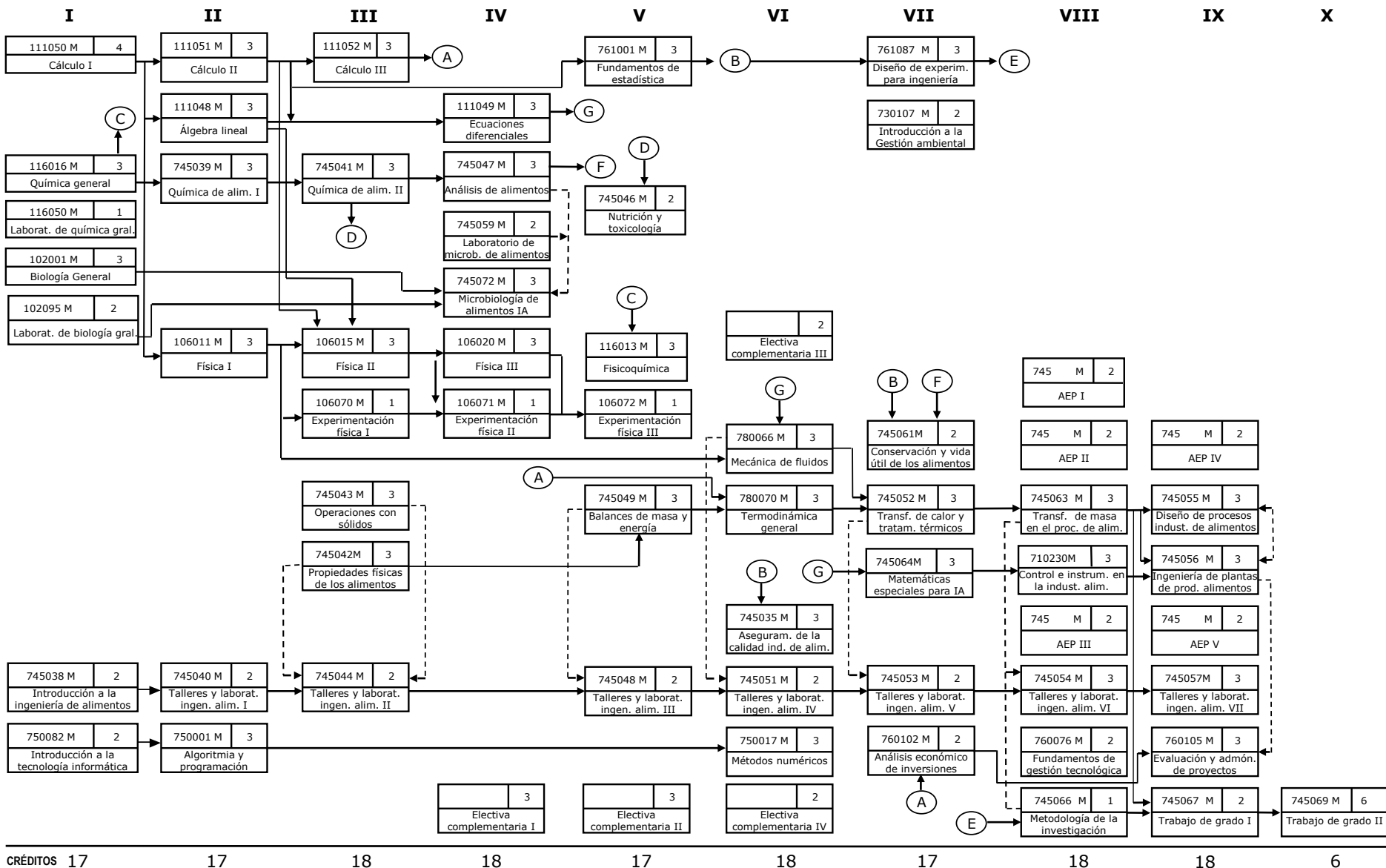




# PROGRAMA ACADÉMICO INGENIERÍA DE ALIMENTOS (3753)

## Estructura académica

Resolución N° 081, del 24 de junio de 2010



- ✓ Créditos de la carrera: Asignaturas básicas: 70, Asignaturas profesionales: 74, Electivas profesionales: 10, Electivas complementarias: 10. Total de créditos: 164
- ✓ Electivas complementarias: Constitución política, Español o su equivalente, Deporte formativo, y una electiva del componente artístico o cultural. Total de créditos: 10
- ✓ Otras asignaturas requisito para grado: Acreditar comprensión básica del idioma inglés o en su defecto aprobar las asignaturas Lectura de textos académicos en inglés I y II.